

Modelos:

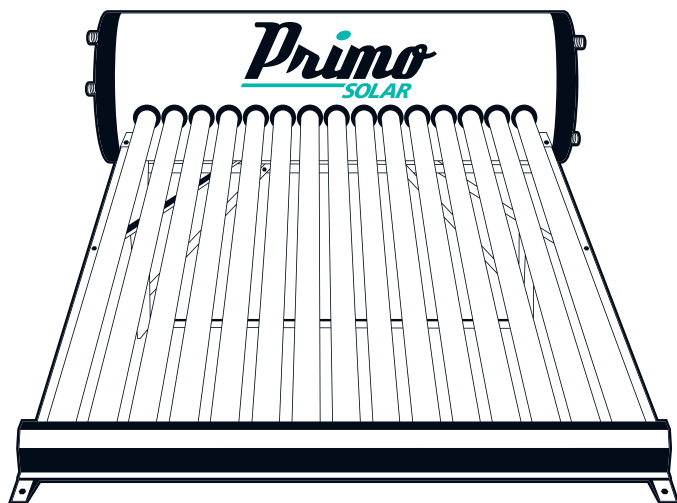
100L INOX T/VAC
120L INOX T/VAC
150L INOX T/VAC
180L INOX T/VAC
220L INOX T/VAC

Primo
SOLAR



MANUAL DE INSTALACIÓN Y OPERACIÓN

ANTES DE INSTALAR SU CALENTADOR SOLAR ES IMPORTANTE QUE LEA CUIDADOSAMENTE EL MANUAL DE INSTALACIÓN Y LA PÓLIZA DE GARANTÍA.



03/2019



IMPORTANTE: Antes de instalar el calentador solar lea las instrucciones técnicas y tome en cuenta las indicaciones y recomendaciones del manual de instalación. También se sugiere que el calentador solar sea instalado por personal técnico autorizado para asegurar su correcto funcionamiento.



ÍNDICE

1 SIMBOLOGÍA E INSTRUCCIONES DE SEGURIDAD	1
1.1 Símbolos	1
1.2 Instrucciones de seguridad	1
2 INFORMACIÓN SOBRE EL EQUIPO	2
2.1 Material incluido en el embalaje	2
2.2 Descripción del calentador	2
2.3 Funcionamiento del tubo evacuado	2
2.4 Dimensiones del equipo	2
2.5 Partes del sistema	3
2.6 Partes del tubo evacuado	4
2.7 Descripción del funcionamiento	4
3 INSTRUCCIONES DE MANEJO	5
3.1 Antes de usar el calentador	5
4 INSTALACIÓN (Es recomendable que un técnico autorizado ejecute esta etapa)	5
4.1 Recomendaciones durante y después de la instalación	5
4.2 Instalación con un calentador instantáneo	8
4.3 Instalación con un calentador de rápida recuperación	9
4.4 Instalación con un calentador de depósito	10
4.5 Estructura	11
4.6 Instalación de la estructura	12
4.7 Instalación de los tubos evacuados	14
5 CARACTERÍSTICAS TÉCNICAS	15
6 MANTENIMIENTO	16
6.1 Trabajos de mantenimiento	16
7 SOLUCIÓN DE PROBLEMAS	17
8 PÓLIZA DE GARANTÍA	18

1. SIMBOLOGÍA E INSTRUCCIONES DE SEGURIDAD

1.1 Símbolos

Advertencia

Los íconos al inicio de los avisos señalan el tipo y la gravedad de las consecuencias que implica no llevar a cabo las medidas de seguridad indicadas para evitar riesgos.



ATENCIÓN: Advierte sobre la posibilidad de que se produzcan daños materiales.



ADVERTENCIA: Indica que pueden producirse daños personales de leves a moderados.



IMPORTANTE: Información primordial que no implica riesgos personales o materiales.

1.2 Instrucciones de seguridad

Instalación

- Se recomienda que el montaje del calentador solar, así como las modificaciones en la instalación las realice personal técnico autorizado.

Mantenimiento

Se recomienda llevar a cabo una inspección o un mantenimiento anual al equipo a través del personal técnico autorizado.

- El instalador es responsable de la seguridad y de la correcta instalación del calentador solar.
- El equipo deberá recibir, al menos, un mantenimiento anual.
- Solamente deberán emplearse piezas de repuesto originales.



ATENCIÓN: Personal técnico autorizado explique al cliente cómo funciona y se utiliza el equipo. Advierta al cliente que no debe efectuar ninguna modificación ni reparación por cuenta propia, ya que podría ocasionar daños materiales.

2. INFORMACIÓN SOBRE EL EQUIPO



ATENCIÓN: Toda aplicación diferente se considerará como garantía nula. No nos responsabilizamos de los daños que de ello se deriven.

2.1 Material incluido en el embalaje

1. Termotanque
2. Tubos evacuados
3. Base para el soporte de los tubos
4. Soporte

2.2 Descripción del calentador

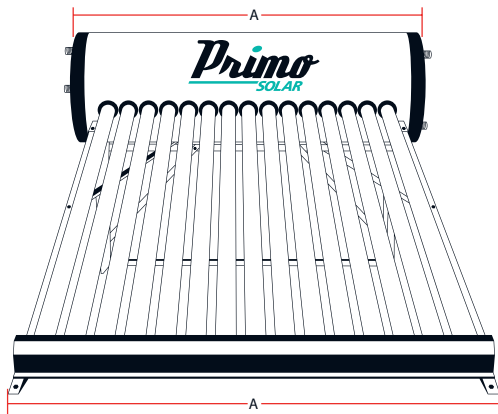
El calentador solar es un dispositivo que calienta el agua por medio de la energía solar.

2.3 Funcionamiento del tubo evacuado

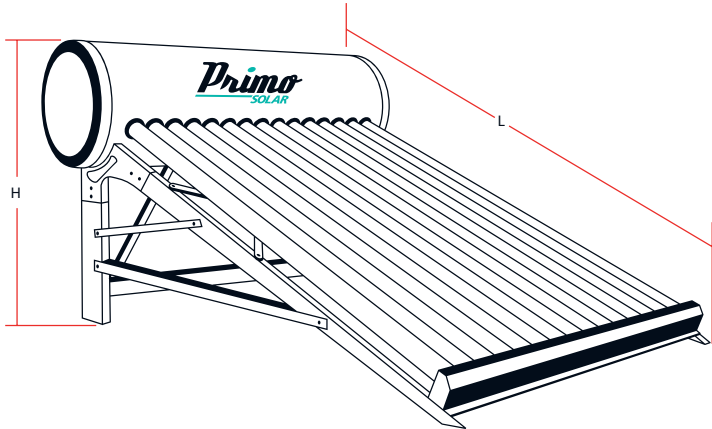
El tubo evacuado se compone de dos tubos de cristal (borosilicato). El interior almacena el agua y su parte externa contiene una capa selectiva de absorción. Entre el tubo interior y el exterior se encuentra el espacio al vacío que sirve como aislante térmico, el cual mantendrá la temperatura generada por la radiación.

- Los tubos evacuados no requieren de medidas especiales de seguridad en temperaturas de hasta -10°C .
- Los tubos están fabricados de vidrio de borosilicato, material altamente resistente que soporta el impacto de granizos de hasta 25 mm de diámetro. En caso de que algún tubo se llegara a romper es fácil de cambiar y su precio es accesible.
- Su alta eficiencia permite que aun en días nublados los tubos evacuados absorban radiación (denominada radiación difusa).

2.4 Dimensiones del equipo



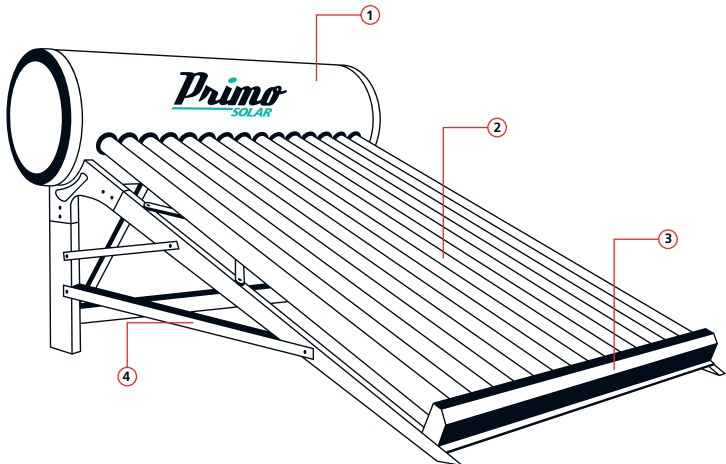
2. INFORMACIÓN SOBRE EL EQUIPO



Modelo	Ancho = A (cm)	Largo = L (cm)	Alto = H (cm)	Volumen (L)
100L INOX T/VAC	84	2 100	1 100	100
120L INOX T/VAC	84	2 100	1 100	120
150L INOX T/VAC	100	2 100	1 100	150
180L INOX T/VAC	116	2 100	1 100	180
220L INOX T/VAC	148	2 100	1 100	220

2.5 Partes del sistema

1. Termotanque
2. Tubos evacuados
3. Base para el soporte de los tubos
4. Soporte



2. INFORMACIÓN SOBRE EL EQUIPO

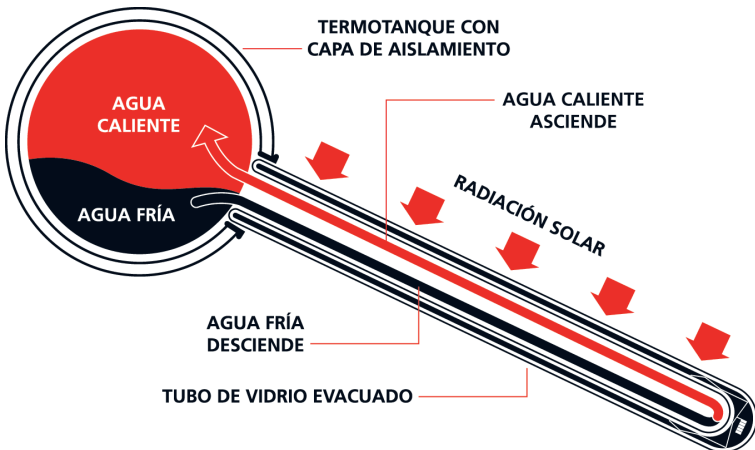
2.6 Partes del tubo evacuado

1. Tubo interior
2. Capa selectiva de absorción
3. Espacio al vacío
4. Tubo exterior
5. Capa de inducción
6. Getter
7. Clip de sujeción



2.7 Descripción del funcionamiento

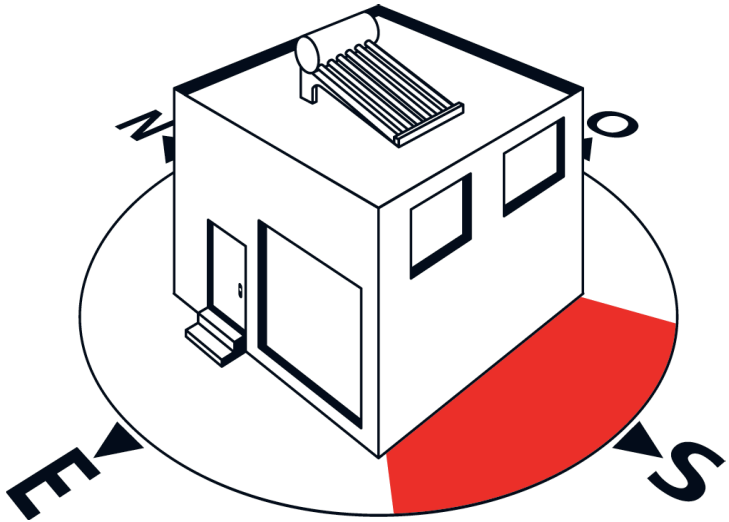
Los tubos evacuados absorben la radiación solar y la convierte en energía calorífica. De esta manera, al calentar el agua que se encuentra en el interior de los tubos la temperatura se eleva, el agua caliente cambia su densidad y asciende al termotanque. Mientras tanto, el agua fría dentro del termotanque desciende a los tubos nuevamente. En toda esta fase se crea un ciclo natural de calentamiento.



3. INSTRUCCIONES DE MANEJO

3.1 Antes de usar el calentador

- **Altura del tinaco.** Para suministrar agua por gravedad al sistema (efecto termosifón por gravedad a baja presión) se necesita que la salida del agua esté por encima del termotanque.
- **Ubicación.** Se recomienda instalar el calentador solar cerca del sistema de respaldo (boiler), considerando tener la instalación (conexiones y tubería) lo más corta posible para minimizar las pérdidas de calor del sistema. En caso de que la tubería sea metálica (por ejemplo, de cobre) es indispensable usar aislante térmico.
- **Orientación.** El calentador solar debe de estar orientado hacia el sur geográfico y colocado en una zona en donde no existan elementos que provoquen sombra. En el sur geográfico es donde la irradiación es más intensa. Por esta razón, a mayor desviación con respecto a este punto cardinal se obtiene un menor rendimiento energético del calentador solar.



4. INSTALACIÓN

4.1 Recomendaciones durante y después de la instalación



ATENCIÓN: No llene el sistema con agua si los tubos evacuados estuvieron expuestos al sol por más de 5 minutos, éstos podrían quebrarse debido a un choque térmico. Cargue el sistema con agua por la mañana o al atardecer, cuando los tubos estén fríos.

4. INSTALACIÓN

Es necesario instalar una válvula de retención (check) a la entrada del sistema para evitar el retorno de agua caliente al tinaco.



ATENCIÓN: Es obligatoria la instalación del jarro de aire en la parte superior del calentador solar, cuya altura debe rebasar ligeramente el nivel del tinaco o del vaso de llenado. No debe tener ninguna obstrucción en la punta, ya que debe permitir que salga el vapor del tanque en los sobrecalentamientos y que entre aire cuando se extrae el agua. **Nunca sustituya un jarro de aire por una válvula de alivio. El no respetar esta instrucción inválida la garantía.**

Nivelar el sistema antes y durante la instalación hidráulica, para ello se recomienda anclar el sistema una vez terminada la instalación del calentador solar. Usar taquetes de acero de expansión y sellar adecuadamente las perforaciones hechas en la azotea para no perjudicar la impermeabilización (perforar la superficie en donde se colocará el equipo es bajo la responsabilidad exclusiva del usuario).

Se sugiere instalar una válvula mezcladora para asegurar que no se envíe agua a los servicios a más de 50°C.

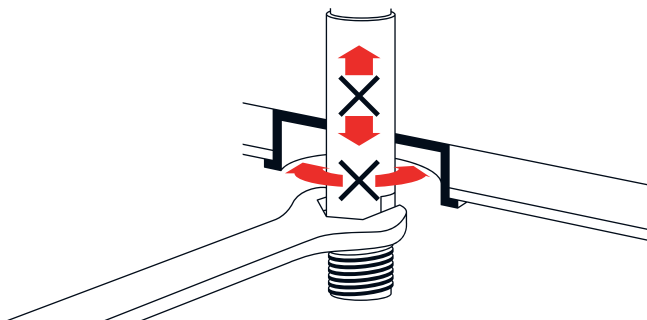
El diámetro del tubo del jarro de aire deberá ser igual que los diámetros de las tuberías de entrada y salida del termotanque. Lo anterior es para evitar descompensación de presión en el termotanque, ya que puede ocasionar daños irreversibles en éste.

Para evitar fugas en las uniones roscadas se recomienda aplicar cinta teflón entre las tuberías y las conexiones del termotanque.

No apretar de más las conexiones del termotanque, ya que puede fracturar las conexiones que están al interior del mismo. De no seguir esta recomendación no es válida la garantía.

Para las conexiones de las tuberías de entrada, salida y jarro de aire se deberán seguir las siguientes instrucciones:

1. Para las uniones entre las conexiones de las tuberías de entrada y salida de agua y el tanque se deberá utilizar una nueva técnica sin soldadura. Esto es para eliminar cualquier posibilidad de corrosión en las uniones.
2. Use una llave española (como se muestra en la siguiente figura) para conectar las tuberías. Para no dañar los sellos evite girar o desplazar de forma axial los ejes roscados que salen del tanque.



4. INSTALACIÓN

Se deberá poner especial cuidado en la instalación del jarro de aire, pues las conexiones pueden girar libremente y éste podría caerse dejando de funcionar adecuadamente, además de que el tinaco se vaciará.

Si instala un jarro de aire metálico o de tubería rígida, fíjelo al piso mediante una base de concreto (como se muestra en la figura A).

Para asegurar la adecuada posición del jarro de aire se pueden colocar unos tensores que lo mantengan en posición vertical (como se muestra en la figura B).

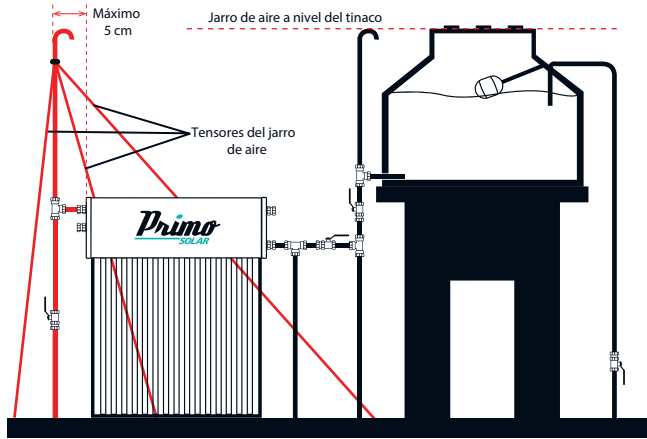


Figura A



IMPORTANTE: El jarro de aire siempre se deberá instalar en la conexión lateral superior del termostanque y sujetarse con tirantes.

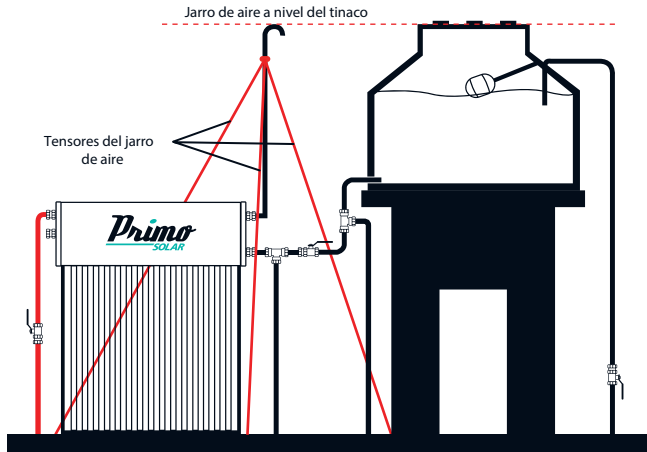


Figura B

4. INSTALACIÓN

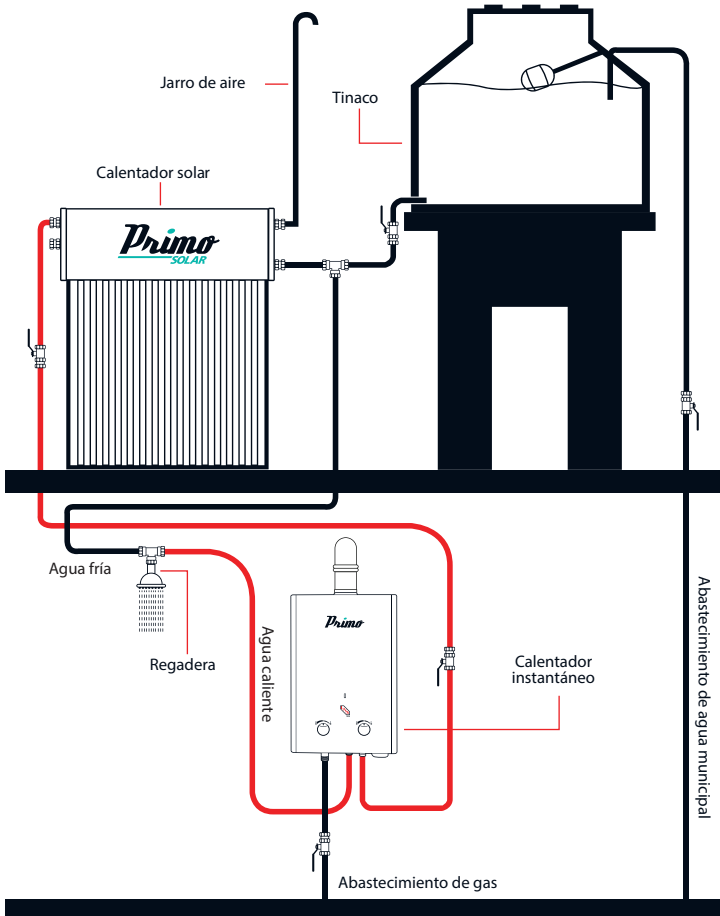


ATENCIÓN: Nunca sustituya un jarro de aire por una válvula de alivio. El no respetar esta instrucción invalida la garantía.



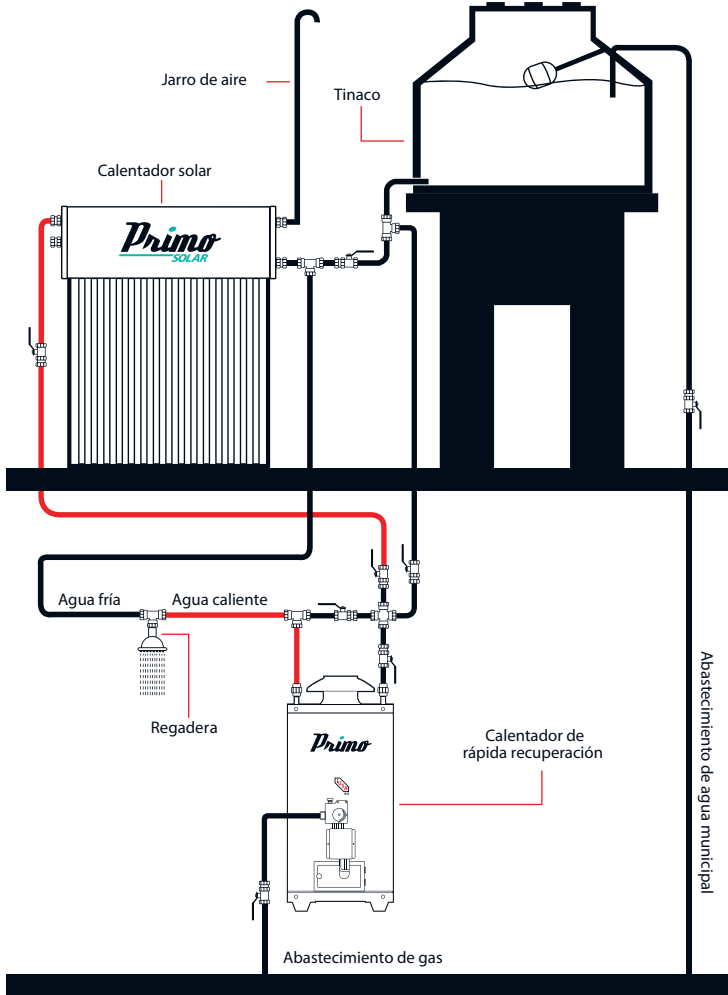
IMPORTANTE: El jarro de aire desempeña la función de compensación de presiones internas dentro del termostanque, además del alivio de presiones derivadas del aumento de la temperatura interna del agua y de la eliminación del aire dentro del sistema.

4.2 Instalación con un calentador instantáneo



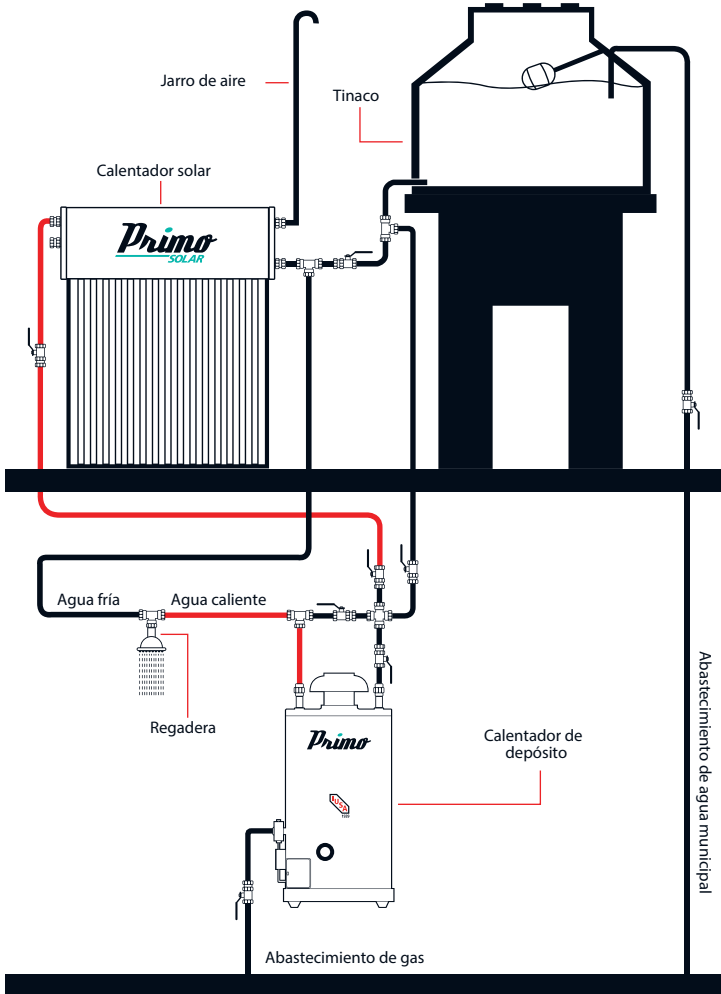
4. INSTALACIÓN

4.3 Instalación con un calentador de rápida recuperación



4. INSTALACIÓN

4.4 Instalación con un calentador de depósito



4. INSTALACIÓN

4.5 Estructura

Componentes

1. Polos posteriores
2. Soporte de polo y larguero
3. Largueros
4. Barras de soporte traseras
5. Barra de nivel
6. Barras de soporte frontales
7. Base para tubos

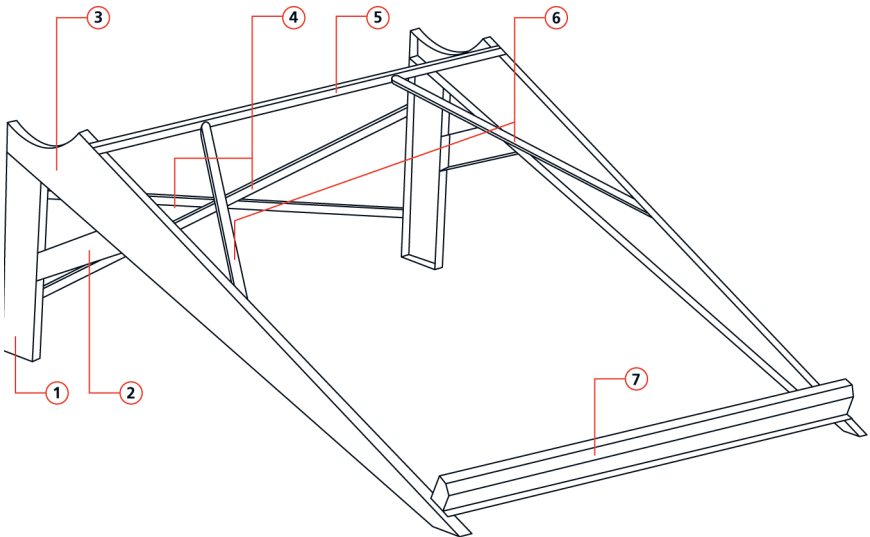


Figura 1

4. INSTALACIÓN

4.6 Instalación de la estructura

Para ensamblar el calentador sólo necesita dos llaves españolas. Antes de unir el marco ordene las piezas e identifique si son del lado derecho o izquierdo.

Se le sugiere trabajar en un lugar limpio y plano para que no se pierdan los tornillos y tuercas. Debido a que se cuenta con diferentes modelos de bases se le recuerda que su calentador solar puede tener piezas parcialmente distintas a las mostradas en las siguientes figuras, pero el principio de instalación es el mismo.



ADVERTENCIA: Las barras pueden tener un poco de filo, por lo que se recomienda el uso de guantes para la manipulación de las mismas.

1. Ensamblar los largueros y la base para tubos, después incorporar la barra de nivel, y finalmente adicionar las barras de soporte frontales, como se muestra en la figura 2.

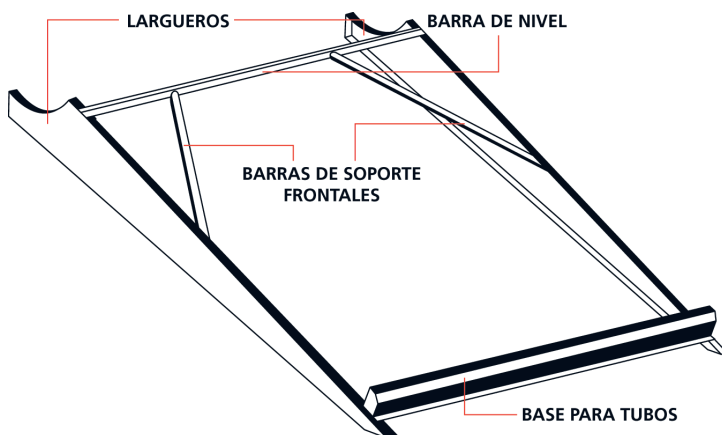


Figura 2

4. INSTALACIÓN

2. Colocar los polos posteriores, y enseguida los soportes de polo y larguero, como se muestra en la figura 3.

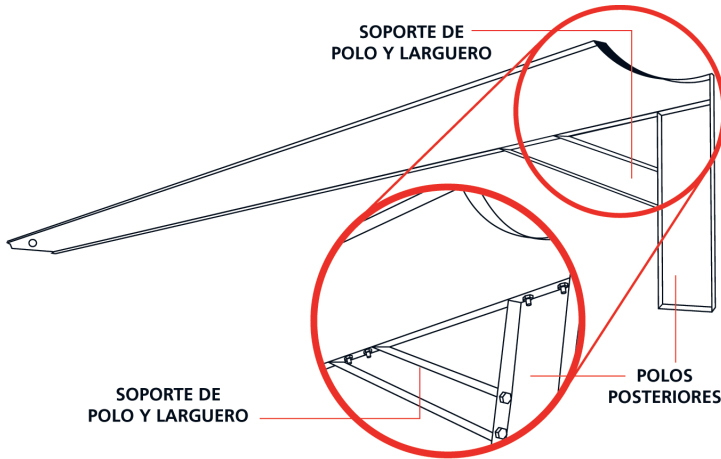


Figura 3

3. Para finalizar, deberá colocar las barras de soporte traseras, como se muestra en la figura 4.

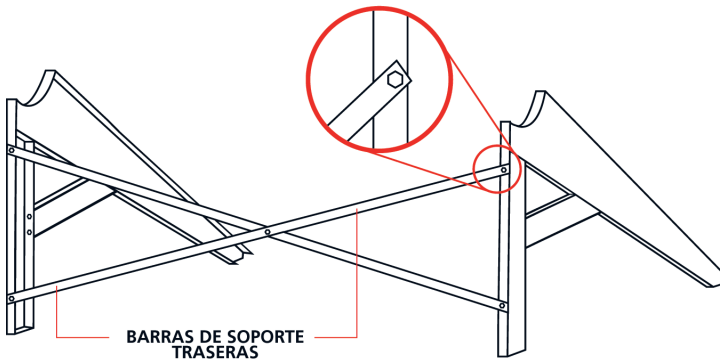


Figura 4

4. INSTALACIÓN

4.7 Instalación de los tubos evacuados

Abra la caja que contiene los tubos evacuados y asegúrese que éstos no estén rotos o fracturados. También verifique que la punta de cada tubo presente un color plateado. Si un tubo tiene en la punta un color blanco significa que está dañado y deberá ser reemplazado.

No exponga los tubos al sol hasta que se vayan a instalar, de lo contrario el interior del tubo y la cápsula transmisora de calor alcanzarán muy altas temperaturas y **el tubo se podría quebrar por choque térmico en el momento que le entre el agua fría de la red**. Nunca meta la mano dentro del tubo evacuado cuando éste haya estado expuesto al sol, pues podría ocasionarle quemaduras.

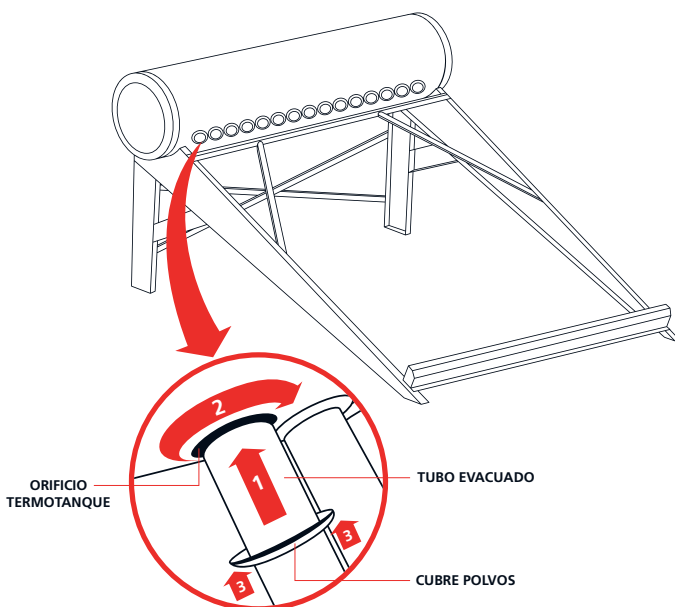
La instalación de los tubos evacuados es una maniobra delicada que requiere ser ejecutada de forma sistemática y meticulosa.



IMPORTANTE: Siga las instrucciones que se muestran a continuación para el ensamblado y la instalación.

Desempacar cada tubo con cuidado y limpiarlo con un trapo seco. Posteriormente, sumerja los cubre polvos en una solución de agua jabonosa, e insérteles aproximadamente 20 cm en la parte posterior del tubo.

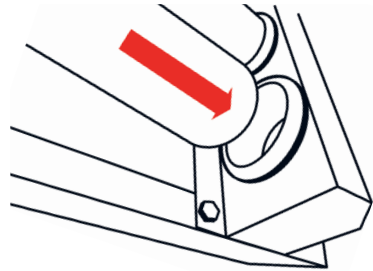
Introduzca el tubo en el orificio del termotanque y gírelo lentamente en dirección a las manecillas del reloj. Aplicar presión uniforme hasta que el tubo entre en el orificio (aproximadamente 5 cm).



4. INSTALACIÓN

Para instalar el tubo en la base para tubos hay que deslizar y girar lentamente éste en sentido opuesto a las manecillas del reloj. Posteriormente, asignar presión hacia abajo hasta asentar el tubo en la base. Procure no dañar la punta del tubo, pues se perderá el vacío.

Para instalar los tubos se recomienda iniciar del centro del calentador solar hacia los lados. Lo anterior es para evitar algún accidente en el momento de colocar los tubos.



5. CARACTERÍSTICAS TÉCNICAS

Modelo	100L INOX T/VAC	120L INOX T/VAC	150L INOX T/VAC	180L INOX T/VAC	220L INOX T/VAC
Código	616959	616960	616880	618098	618099
Volumen del tanque (L)	80	100	120	150	180
Volumen nominal (L) incluyendo tubos	100	120	150	180	220
Número de usuarios*	2 a 3 máximo	3 a 4 máximo	4 a 5 máximo	5 a 6 máximo	6 a 7 máximo
Cantidad de tubos	8	8	10	12	16
Material de los tubos	Borosilicato				
Diámetro de los tubos	58 mm				
Longitud de los tubos	1 800 mm				
Tanque interior	Acero inoxidable SUS304 - 0,5 mm de espesor				
Tanque exterior	Acero inoxidable - 0,4 mm de espesor				
Aislamiento térmico	Espuma de poliuretano con espesor de 50 mm				
Estructura de soporte	Perfil de acero inoxidable				
Presión máxima de operación (kgf/cm²)	0,5				

*El número de usuarios recomendados depende de los hábitos de consumo.

6. MANTENIMIENTO

6.1 Trabajos de mantenimiento

El mantenimiento del sistema es sencillo e incluye las siguientes tareas:

Limpieza exterior. Se recomienda limpiar periódicamente los tubos evacuados, ya que pueden acumular hojas o polvo afectando el óptimo funcionamiento del calentador solar. Otros factores que también pueden influir son la lluvia y la contaminación del lugar donde está ubicado el calentador. La limpieza se puede realizar con un paño suave y agua caliente. También se pueden limpiar con una solución de agua jabonosa tallando con cuidado. Estas recomendaciones se deben seguir siempre en horas de poca insolación, es decir, muy temprano o en la tarde cuando el sol ya se haya ocultado.

Si el acceso a los tubos no es fácil, un chorro de agua a presión también puede ser eficaz.

Aislamiento. La tubería del sistema hidráulico cercana al colector solar deberá tener un buen aislamiento térmico. El aislamiento tendrá que ser comprobado cada año o cuando presente daño. Como aislamiento se requerirán usar espumas estabilizadas contra UV o cubiertas metálicas para evitar un rápido deterioro.

Limpieza interior. Para realizar un mantenimiento programado de los tubos evacuados y/o del termotanque, una reubicación o una reparación del calentador se requiere sea drenado. El drenado general del sistema se recomienda cada 12 meses, en este proceso se verificará la acumulación de lodos o la suciedad depositada en el fondo de los tubos evacuados o en el termotanque.

Para lavar internamente los tubos evacuados se deberán desinstalar con cuidado. Se les agregará una solución de agua jabonosa (añadir poco jabón líquido y agitar hasta que se disuelva completamente en el agua hasta obtener una consistencia muy espumosa) o agua avinagrada, se enjuagarán muy bien y se volverán a instalar.

Para la limpieza del termotanque (se recomienda hacerla junto con la de los tubos evacuados) se deberá cerrar la entrada de agua fría y esperar que baje el nivel del agua. Posteriormente se deberá cerrar la salida de agua caliente del termotanque y se tendrá que abrir la válvula de drenado para que se empiece a vaciar el termotanque. Si sólo considera necesario enjuagar el termotanque, tendrá que cerrar la válvula de drenado y abrir la entrada de agua fría. Después de que se llene el termotanque al nivel deseado deberá cerrar la válvula de entrada y abrir la válvula de drenado para que se enjuague el termotanque. Cuando haya terminado de enjuagar el termotanque deberá cerrar perfectamente la válvula de drenado.

Por ningún motivo el calentador solar se deberá llenar si los tubos evacuados no están fríos. No seguir estas indicaciones provocará un choque térmico en los tubos y la rotura de los mismos, perdiendo la garantía del equipo.

7. SOLUCIÓN DE PROBLEMAS

PROBLEMA	CAUSA	ACCIÓN CORRECTIVA
NO SALE AGUA DE LA LLAVE	La entrada de agua fría al termotanque o la salida de agua caliente del termotanque está obstruida por un tapón de sedimentos	Limpiar la tubería y quitar el tapón de sedimentos acumulado en la entrada y salida del termotanque
	No hay suministro de agua fría al calentador solar desde el tinaco o la red municipal	Verificar que exista suministro de agua al calentador solar desde el tinaco o la red de agua municipal
	La válvula de entrada de agua fría al termotanque está cerrada	Abrir la válvula
	La válvula antiretorno se ha atascado	Limpiar o reemplazar la válvula antirretorno
	Hay aire atrapado en la tubería de agua fría o caliente	Abrir la válvula de drenado en el termotanque para que salga el aire de la tubería y llenar nuevamente el termotanque. También puede abrir todas las llaves de agua en la casa hasta que salga completamente el aire de la tubería
NO SALE AGUA CALIENTE DEL CALENTADOR SOLAR	El calentador de agua solar no está recibiendo suficiente luz solar	Verificar que la ubicación del calentador sea la adecuada (sur) y que no le de sombra
	Exceso de consumo de agua caliente	Planificar el consumo de agua caliente de acuerdo a la capacidad diseñada. Si su consumo es elevado instalar un sistema de respaldo con un calentador de paso
	Demasiado recorrido de las tuberías o la capacidad del calentador solar es menor a lo requerido	Acortar la línea de la tubería de agua caliente o aumentar la capacidad del sistema
	Días nublados, la luz solar no es suficiente	Utilizar el sistema de respaldo
	El agua caliente se está regresando al tinaco, la válvula antiretorno falló o no se cuenta con ésta a la entrada de agua fría	Verificar la adecuada instalación de la válvula antiretorno, o instalar una si el sistema no cuenta con ella
FLUJO IRREGULAR DE AGUA CALIENTE	El jarro de aire del termotanque está parcialmente obstruido	Limpiar la salida del jarro de aire
	La vena de salida de agua caliente está obstruida	Retirar la vena de salida de agua caliente y limpiar las impurezas que pudieran obstruir su funcionamiento



8. PÓLIZA DE GARANTÍA

GARANTÍA DE SATISFACCIÓN IUSA

INDUSTRIAS UNIDAS S.A. DE C.V. garantiza este producto durante un periodo de 24 meses a partir de la fecha de compra en todos sus componentes, tales como:

1. Termotanque
2. Tubos evacuados
3. Base para el soporte de los tubos
4. Soporte

Adicionalmente, la garantía cubre problemas por fuga o cualquier otro mal funcionamiento causado por defectos de fabricación. Por lo que se obliga a la sustitución de la parte o componentes cuyo defecto de fabricación sea debidamente comprobado.

La presente póliza de garantía podrá hacerse efectiva en la dirección del importador, **INDUSTRIAS UNIDAS S.A. DE C.V.** o en el lugar donde fue adquirido y deberá presentar el producto, acompañado de la póliza correspondiente debidamente sellada por el establecimiento que lo vendió, la factura, recibo o comprobante que aplique, según el caso y en el que consten los datos específicos del producto objeto de la compraventa. Para cualquier duda puede comunicarse al número lada sin costo 01 800 900 4872. **INDUSTRIAS UNIDAS S.A. DE C.V.** no cubre los gastos de montaje o desmontaje del producto, daños en instalaciones, personas o animales ni otra situación en la que incurra el reclamante.

NOTA

- **INDUSTRIAS UNIDAS S.A. DE C.V.** por razones de seguridad recomienda que la instalación del equipo sea realizada por un Centro de Servicio IUSA, a través de personal técnico autorizado. Por favor, comuníquese al Centro de Asistencia y Servicio Técnico 01 800 849 8500.

PÉRDIDA DE GARANTÍA

- a) Cuando el producto haya sido utilizado en condiciones distintas a las normales.
- b) Cuando el producto no haya sido operado de acuerdo con el instructivo de uso que le acompaña.
- c) Cuando el producto haya sido alterado o reparado por personas no autorizadas por **INDUSTRIAS UNIDAS S.A. DE C.V.**

8. PÓLIZA DE GARANTÍA

DATOS DEL USUARIO		DATOS DEL DISTRIBUIDOR	
No.		No.	
Nombre del usuario:		Razón social:	
Dirección:		Dirección:	
Ciudad:	Colonia:	Ciudad:	Colonia:
Estado:	Municipio:	Estado:	Municipio:
Teléfono:		Teléfono:	Fax:
E-Mail:		E-Mail:	
Modelo:		Modelo:	
Número de serie:		Número de serie:	
Sello:		Firma:	
		Fecha de compra:	
<p>Esta garantía ampara únicamente a los calentadores solares cuyo modelo y número de serie están anotados en este mismo documento. Para hacer efectiva la garantía es requisito indispensable la presentación de esta póliza debidamente llenada y sellada con los datos que se piden por el distribuidor, o con la factura de compra en donde aparezcan claramente escritos el modelo del calentador solar y la fecha de compra. La póliza de garantía podrá hacerse efectiva ya sea en el lugar en donde fue adquirido el producto o directamente en la dirección fiscal del importador.</p>			
Póliza de usuario		Copia del centro de servicio autorizado	
Datos del centro de servicio autorizado		Datos del centro de servicio autorizado	
Razón social:		Razón social:	
Nombre del técnico:		Nombre del técnico:	
Fecha de instalación del equipo:		Fecha de instalación del equipo:	
Firma del técnico:		Firma del técnico:	



NOTAS

NOTAS



Primo
SOLAR



ASISTENCIA Y SERVICIO TÉCNICO
01 800 849 8500
ayst@iusa.com.mx

Importado por: Industrias Unidas S.A.
de C.V. Carretera Panamericana México
Querétaro Kilómetro 109, s/n, Pastejé,
Jocotitlán, Estado de México, C.P. 50734.
RFC: IUN390731NH9. Hecho en China. Tel.:
01 (55) 5118-1400. www.iusa.mx