

BOMBAS A GASOLINA

SERIE LGP

MOTOBOMBAS

APLICACIONES: Uso agrícola, inundaciones. Riego por canal. Bombeo donde no hay suministro eléctrico. Pipas de agua.

CARACTERISTICAS:

- Alto flujo LGP20 y LGP30
- Alta presión LGP20-2H
- Uso superficial
- Temperatura del líquido 40 °C
- Succión máxima 8 m

MATERIAL CONSTRUCCIÓN

- Cuerpo en aluminio
- Impulsor en hierro dúctil (LGP20 y LGP30), aluminio (LGP20-2H)
- Sello mecánico en Carbón/Cerámica
- Flecha en acero inoxidable 304

MOTOR

- Motor a gasolina de 4 tiempos
- Tipo OHV, refrigerado por aire
- Potencia 6.5 HP (tres modelos)
- Cigüeñal balanceado

VENTAJAS

- Alta resistencia
- Incluye conectores para manguera
- Bajo mantenimiento
- Doble impulsor (LGP20-2H)

USO:

LGP20-2H: Agua limpia

LGP20 y LGP30: Agua limpia y turbia

RECOMENDACIONES: Poner aceite SAE30 antes del primer arranque.



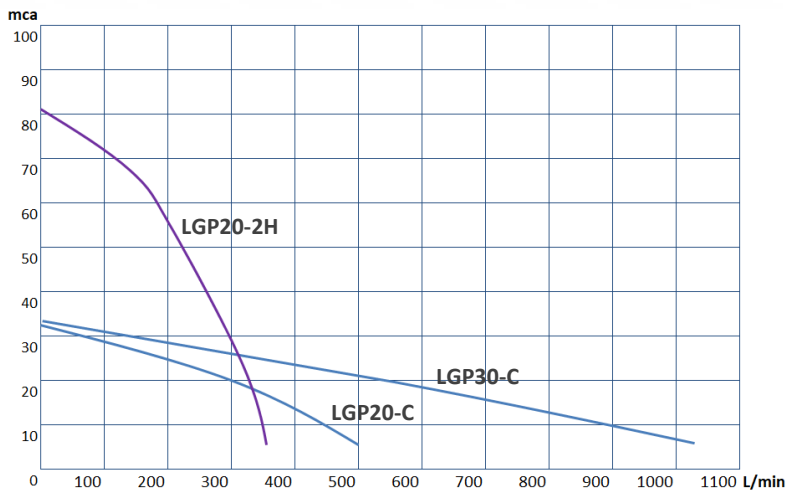
Alto flujo
LGP20
LGP30



Alta presión
LGP20-2H



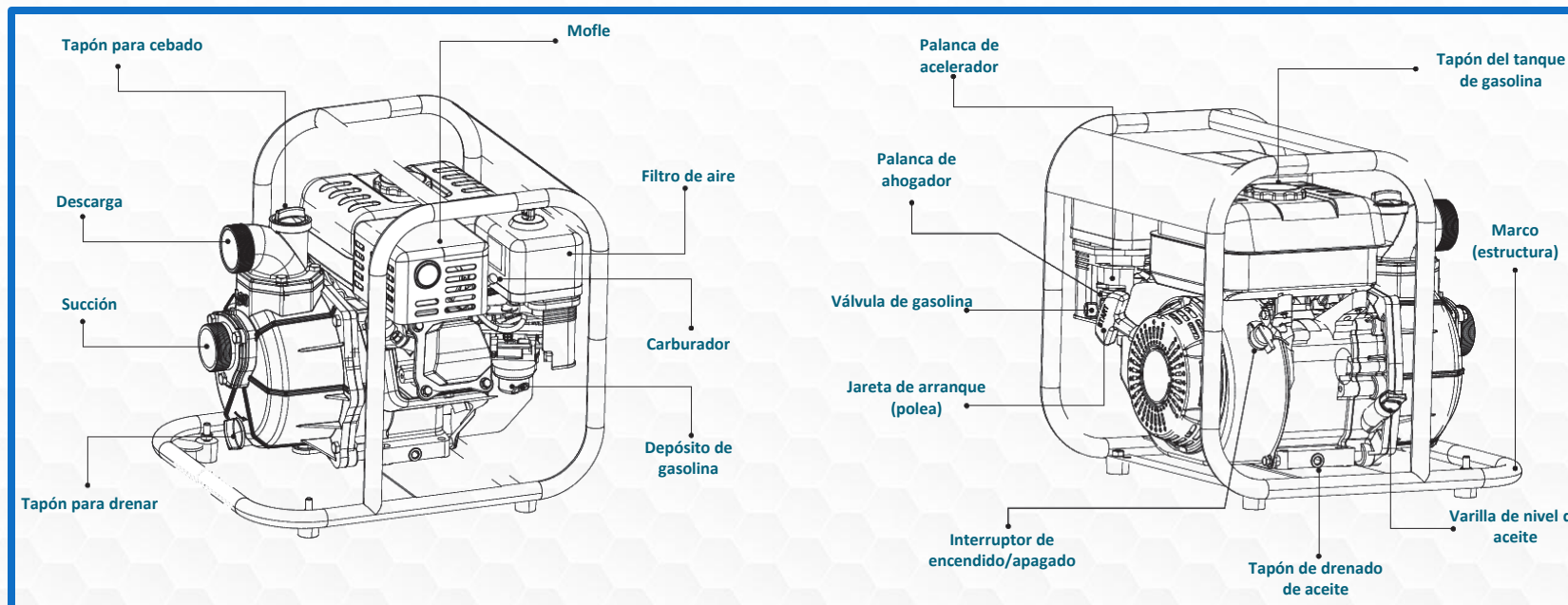
CURVA DE RENDIMIENTO



DATOS TÉCNICOS

CÓDIGO	616510	616511	617035
Potencia	6.5 HP	6.5 HP	6.5 HP
Modelo	LGP20C	LGP30C	LGP20-2H
Cilindrada	196 CC	196 CC	196 CC
Carga máxima	30 m	30 m	80 m
Flujo máximo	450 L/min	1 050 L/min	350 L/min
Succión / Descarga	2" x 2" MNPT	3" x 3" MNPT	2" x 2" MNPT
Dimensiones (mm)	470 x 412 x 432		470 x 412 x 432
Peso	21 kg	24 kg	22.2 kg
CAJA 1			

PRINCIPALES COMPONENTES





CENTRO DE ATENCIÓN A NIVEL NACIONAL

800 900 4872

ayst@iusa.com.mx