



Modelos:  
**AJm-45**  
**AJm-75**

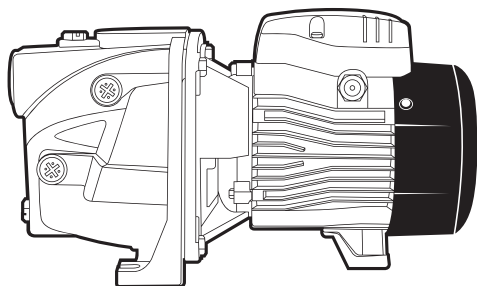
# MANUAL DE INSTALACIÓN Y OPERACIÓN

BOMBAS TIPO JET ELÉCTRICAS PARA  
AGUA



1939

ANTES DE INSTALAR ESTE EQUIPO ES IMPORTANTE QUE LEA  
CUIDADOSAMENTE ESTA POLIZA DE GARANTÍA Y MANUAL  
DE INSTALACIÓN.



**IMPORTANTE:** Nuestra empresa no responde ni paga compensaciones por daños personales, daños a la bomba u otras pérdidas causadas por la violación de las medidas de seguridad.

**NOTA IMPORTANTE:** Este producto no debe quedar expuesto a goteo o salpicaduras por líquidos.

## CONSERVE ESTE INSTRUCTIVO

Usted necesitará el instructivo para checar las reglas de seguridad y precaución, instrucciones de ensamble, procedimientos de mantenimiento y operación. Mantenga su factura junto con este instructivo. Guarde el instructivo y la factura en un lugar seco y seguro para futuras referencias.

# Índice



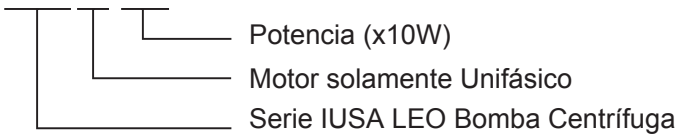
<b>1 Aplicaciones</b> .....	<b>1</b>
<b>2 Nomenclatura</b> .....	<b>1</b>
<b>3 Datos Técnicos</b> .....	<b>1</b>
<b>4 Normatividad</b> .....	<b>2</b>
<b>5 Medidas de seguridad</b> .....	<b>2</b>
<b>6 Partes</b> .....	<b>5</b>
<b>7 Instalación</b> .....	<b>6</b>
<b>8 Conexión eléctrica</b> .....	<b>8</b>
<b>9 Arranque y mantenimiento</b> .....	<b>9</b>
<b>10 Problemas y soluciones</b> .....	<b>10</b>
<b>11 Póliza de garantía</b> .....	<b>12</b>

# 1. Aplicaciones

- 1) Este equipo es aplicable para suministro domestico de agua, en equipos hidroneumáticos, pequeños sistemas de aire acondicionado, presurización de tuberías, riego de jardines e invernaderos, irrigación agrícola, etc.
- 2) Transferencia de agua limpia y otros líquidos no corrosivos con baja viscosidad, no inflamables, ni explosivos ni líquidos con contenido de gas, ni con contenido de partículas solidas o fibrosas. El valor de PH debe estar entre 6.5 y 8.5.

# 2. Nomenclatura

**AJ m xx**



# 3. Datos Técnicos

**Tensión: 127 V~ Frecuencia: 60 Hz Frecuencia de rotación: 3 400 r/min**

**Clase de aislamiento: Clase I**

**El cable de alimentación tiene sujeta-cables tipo: Y**

**Clase de aislamiento térmico de los devanados del motor: F**

**La clase de construcción de la herramienta es: Aislamiento básico**

MODELO	POTENCIA		CORRIENTE	ALTURA MÁXIMA
	1 FASE	kW		
AJm45	0,65	3/4	7 A	41 m
AJm75	0,95	1	12 A	40 m

MODELO	MÁXIMA PROFUNDIDAD DE SUCCIÓN	DIÁMETRO DE ENTRADA	DIÁMETRO DE SALIDA	TIPO DE CONDUCTOR
1 FASE				
AJm45	8 m	1" NPT	1" NPT	18 AWG
AJm75	8 m	1" NPT	1" NPT	16 AWG

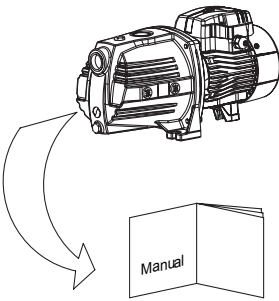
## 4. Normatividad

Este aparato no se destina para utilizarse por personas (incluyendo niños) cuyas capacidades físicas, sensoriales o mentales sean diferentes o estén reducidas, o carezcan de experiencia o conocimiento, a menos que dichas personas reciban una supervisión o capacitación por una persona responsable de su seguridad.

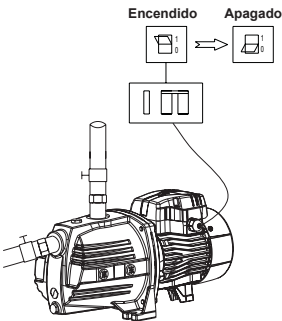


**Advertencia:** Los niños deben supervisarse para asegurar que ellos no empleen los aparatos como juguete.

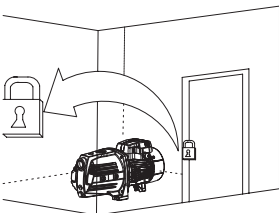
## 5. Medidas de seguridad



1. Asegure la operación normal y segura de la electrobomba, lea el manual cuidadosamente antes de usarla.

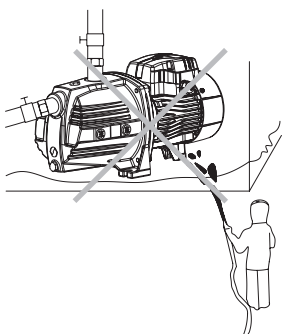


2. La electrobomba debe tener una conexión a tierra confiable para prevenir corto circuito; por seguridad la conexión eléctrica debe estar protegida de humedad y goteo.

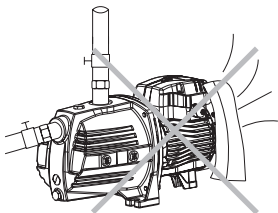


3. No toque la electrobomba mientras esté trabajando.

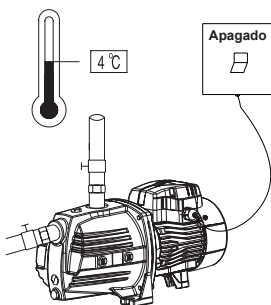
## 5. Medidas de seguridad



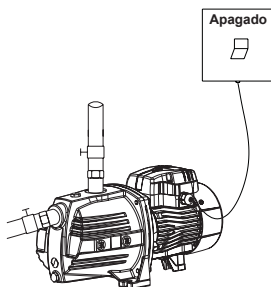
4. Se debe evitar lavar la electrobomba con agua a presión, así mismo se debe prevenir que el equipo se inunde.



5. Mantenga la bomba en un lugar ventilado.

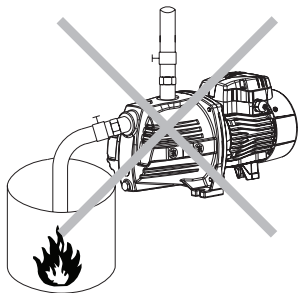


6. En caso que la temperatura ambiente este por debajo de 4°C ó que la bomba tenga que dejar de usarse por largo tiempo, vacíe el líquido de la tubería para evitar congelamiento dentro de la bomba. **NO OPERE LA BOMBA SIN AGUA.**

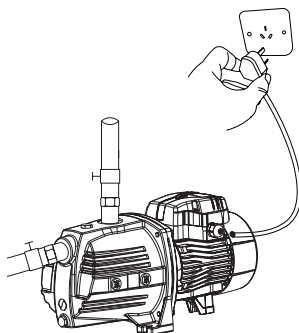


7. Si el líquido bombeado está presurizado y/o caliente, antes de mover y desmontar la bomba, cierre las válvulas de entrada y salida de la bomba, luego vacíe el líquido de la bomba y tuberías para evitar quemaduras.

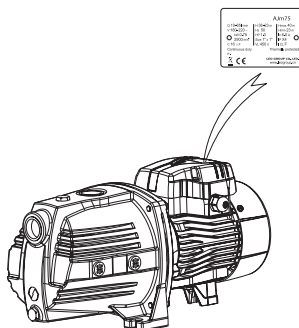
## 5. Medidas de seguridad



8. No transfiera ningún líquido inflamable, explosivos o líquidos con contenido de gases superiores a los parámetros estipulados.

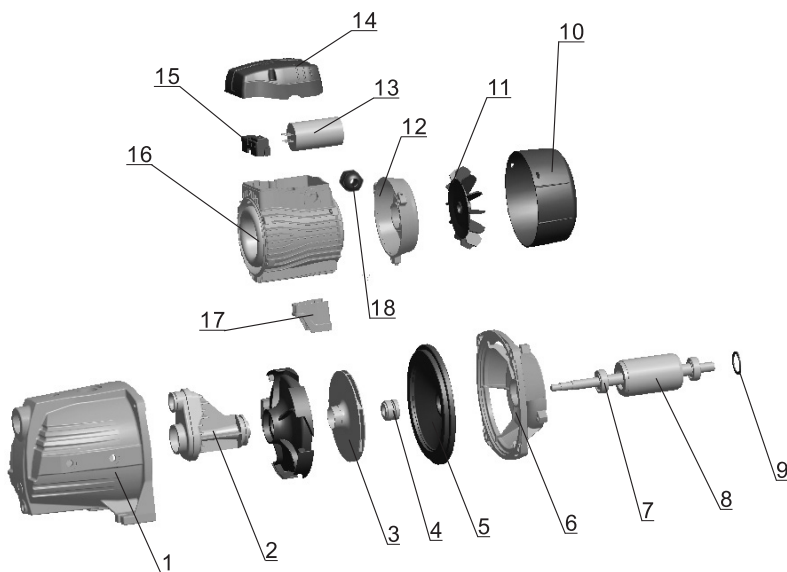


9. Asegúrese que la electrobomba no se arranque accidentalmente mientras se instala o se le hace mantenimiento. Si la bomba se va a dejar de usarse por largo tiempo, corte el suministro eléctrico y luego cierre las válvulas de entrada y salida de la bomba.



10. El suministro de energía debe estar acorde con el voltaje establecido en la placa de la bomba. Si no va a ser usada por largo tiempo, coloque la bomba en un lugar seco, ventilado y a temperatura ambiente.

## 6. Partes



Posición	Descripción	Posición	Descripción
1	Cuerpo bomba (carcasa)	11	Ventilador
2	Difusor	12	Tapa motor
3	Impulsor	13	Capacitor (condensador)
4	Sello mecánico	14	Tapa bornera
5	Plato porta sello	15	Bornera
6	Soporte bomba	16	Caja bobinado
7	Rodamiento	17	Pie apoyo
8	Eje rotor	18	Porta cable
9	Arandela		
10	Tapa ventilador		



**¡ADVERTENCIA!** Lea y entienda todas las instrucciones. No seguir todas las instrucciones listadas a continuación puede tener como resultado descargas eléctricas, incendio y/o lesiones personales serias. Siga cuidadosamente las siguientes instrucciones para obtener el mejor desempeño y una vida de servicio prolongada de su bomba. Póngase en contacto con su Centro de Servicio IUSA si tiene algún problema.

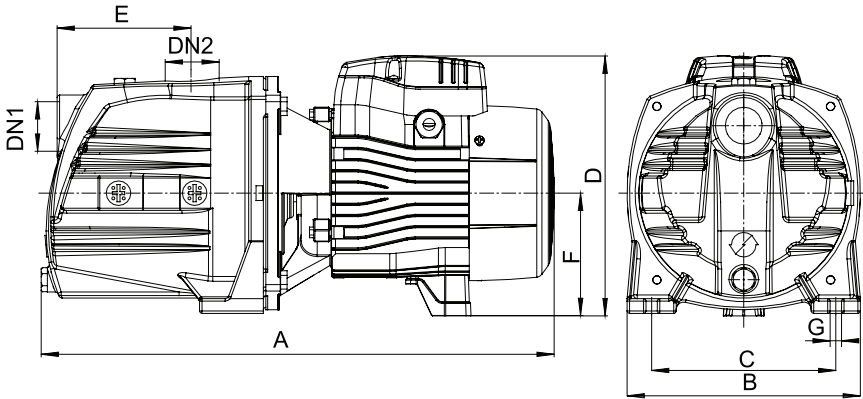
## 7. Instalación



La instalación y mantenimiento de este producto debe realizarse por personal calificado. La instalación y operación debe estar de acuerdo con la legislación y regulaciones locales.

Siga las instrucciones de este manual para la instalación apropiada de la tubería y tome las medidas de protección anti heladas dentro de ellas.

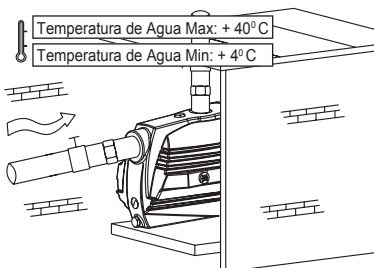
### Dimensiones del equipo



MODELO	DN1	DN2	A (mm)	B (mm)	C (mm)	D (mm)	E (mm)	F (mm)	G (mm)
AJm45	1"	1"	358	160	105	180	89,59	01	0
AJm75	25,4 mm	25,4 mm	418	190	150	212	113	100	10

\* La medida **C** indica el espacio entre las perforaciones requeridas para fijar el equipo a piso firme o concreto con taquetes de expansión y tornillos de 1/4" con rondana y tuerca.

### Instrucciones de instalación

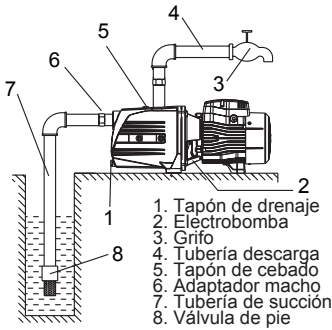


1. La tubería de succión debe ser tan corta y con el menor número de codos como sea posible. La bomba debe ser instalada en un lugar seco y ventilado. Si se instala en ambientes externos debe cubrirse apropiadamente de la lluvia y el viento. Coloque la bomba en una superficie plana sólida usando los pernos adecuados para evitar vibración. La bomba debe instalarse en posición horizontal para asegurar que los cojinetes funcionen correctamente.
2. Instale válvula de pie (pichancha) en la tubería de succión y válvula cheque y registro en la tubería de descarga.

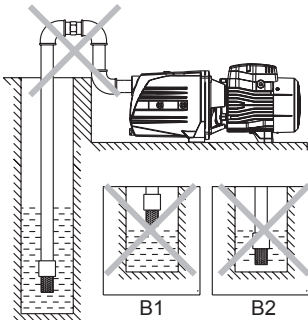


# 7. Instalación

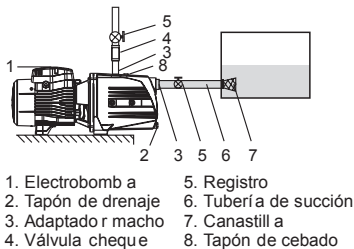
## Instalación correcta



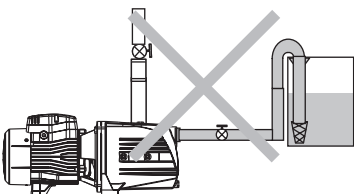
## Instalación incorrecta



## Instalación correcta



## Instalación incorrecta



## A) Precauciones de instalación en la succión

1. No use demasiado pegamento o cinta sella roscas en las uniones roscadas, para evitar que los sobrantes obstruyan la tubería.
2. La válvula de pie (pichancha) debe quedar en posición vertical y se debe instalar mínimo a 30 cm del fondo y de las paredes del tanque; con esto evitara que se succione arena o se genere turbulencia. (B2)
3. La tubería de succión solo debe tener un codo; de lo contrario la bomba podría no succionar.
4. El diámetro de la tubería de succión no debe ser menor al diámetro de la boca de succión, de lo contrario el desempeño de la bomba puede afectarse.
5. En caso que la altura de succión sea mayor a 4 mts. el diámetro de la tubería debe ser mayor que el diámetro de succión de la bomba, en ningún caso la altura de succión debe ser mayor a 9 mts ni el recorrido mayor a 10 mts.
6. Ponga atención al disminuir el nivel de agua en el tanque de suministro, la válvula de pie (pichancha) no debe quedar por fuera de la superficie del agua (B1). Es recomendable instalar un flotador eléctrico para evitar que la bomba funcione en seco.
7. Mientras hace la instalación asegúrese que el bombeo no sea afectado por la presión interna de las tuberías.
8. Instale una malla o canastilla a la entrada de la tubería de succión para evitar que entren partículas solidas a la electrobomba. Asegúrese que el tubo de succión sea completamente hermético y que esté sumergido en agua a medio metro cuando menos para evitar la formación de burbujas de aire. Siempre coloque una válvula de pie (pichancha) al principio del tubo de succión. Es aconsejable colocar una válvula check entre la boca de salida y la válvula de compuerta de ajuste de la velocidad de flujo para evitar una columna de agua peligrosa que exceda 20 metros.

## 7. Instalación

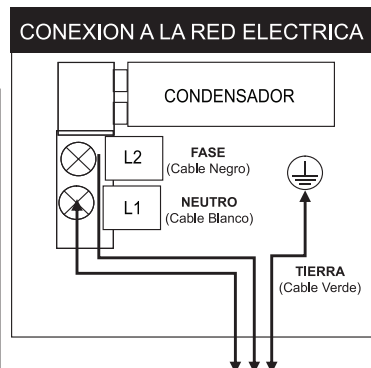
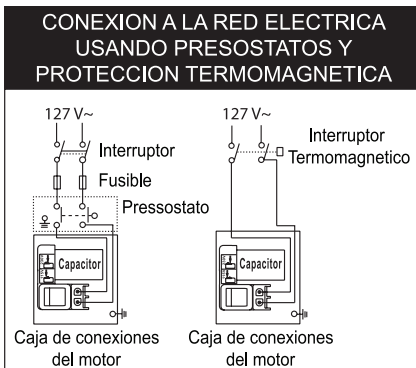
### B) Precauciones de instalación en la tubería de descarga

1. El diámetro de la tubería de descarga debe estar de acuerdo con el diámetro de la bomba. Debe tener como mínimo el mismo diámetro de descarga de la bomba. En caso que la longitud de la tubería sea muy larga el diámetro de la tubería debe ser mayor que el diámetro de salida de la bomba.
2. Verifique que la válvula check este instalada en el sentido correcto.

## 8. Conexión eléctrica

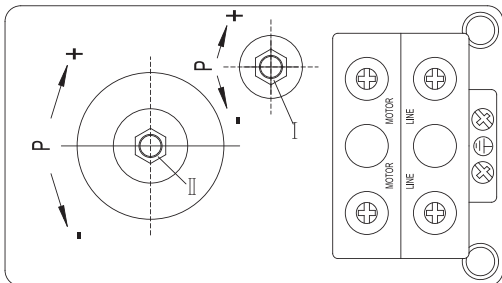
Toda electrobomba debe ser provista con algún dispositivo eléctrico como un arrancador termo magnético o similar que la proteja contra variaciones de corriente, caídas e inversiones de fase y cortocircuito.

- 1) Las conexiones y protecciones eléctricas deben hacerse de acuerdo a los parámetros estipulados. El voltaje de trabajo está marcado en la placa de la bomba; POR FAVOR ASEGURESE QUE EL VOLTAJE DE LA RED DE SUMINISTRO ESTE ACORDE CON EL VOLTAJE Y LA CONEXIÓN INTERNA DE LA BOMBA.
- 2) EN LO POSIBLE EVITE QUE LA ELECTROBOMBA QUEDE MUY LEJOS DE LA FUENTE DE SUMINISTRO ELÉCTRICO. En la medida que esta fuente este a mayor distancia de la bomba el cable debe ser de mayor calibre, de lo contrario el voltaje se baja y la electrobomba trabaja de manera anormal llegando incluso a dañarse severamente.
- 3) En caso que la bomba se instale en ambientes externos el cable debe tener adecuado recubrimiento en caucho (cable encapuchado)
- 4) Si la electrobomba es trifásica cheque el sentido de giro del motor. El giro es correcto si va en el mismo sentido de giro de las manecillas del reloj al mirar la bomba desde el lado del ventilador; en caso contrario desconecte la bomba y revise la conexión eléctrica.
- 5) Vea y siga el siguiente diagrama de conexiones que también encuentra en la parte interior de la tapa bornera.



## 8. Conexión eléctrica

### 6) Regulador de presión electrónico



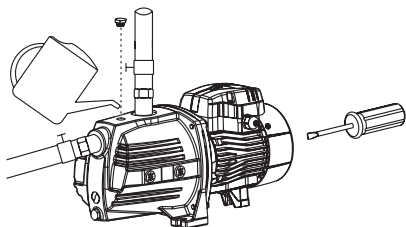
- 6.1) Cuando esté usando el sistema automático de presión en caso de que este aun siga operando después de cerrar el grifo, asegúrese que no haya goteo en la tubería y baje la presión del regulador electrónico. Para disminuir la presión gire la tuerca en sentido anti-horario (en sentido contrario al giro de las manecillas del reloj)
- 6.2) En caso que la bomba permanezca encendida estando cerrado el grifo, chequee que no hay goteo en la tubería o la válvula de pie o que la presión interna del tanque hidroneumático sea adecuada.
- 6.3) En caso que el regulador este encendiendo y apagando alternadamente (arranques frecuentes) después de abrir el grifo, aumente la presión en el regulador. Para incrementar la presión gire la tuerca del regulador en dirección horaria (en el sentido de giro de las manecillas del reloj).

## 9. Arranque y Mantenimiento

**No arranque la bomba antes de llenarla de agua totalmente**

**No toque la electrobomba a menos que este desconectarla eléctricamente.**

**No desmonte el cuerpo de la bomba sin vaciar el agua totalmente.**



1. Gire el ventilador antes de arrancarla, asegúrese que la bomba gira suavemente.
2. Desenrosque el tapón de cebado.
3. Llene totalmente la tubería de succión y el cuerpo de la bomba con agua limpia.
4. Asegúrese que el aire se haya evacuado completamente y luego apriete nuevamente el tapón de cebado.
5. El registro debe estar totalmente cerrado antes de arrancar la bomba.
6. Arranque la bomba.
7. Después de arrancar la bomba y asegurarse que está operando normalmente, abra suavemente el registro y ajústelo de acuerdo a los parámetros de la bomba. El caudal y la presión de operación se muestran en la placa de la bomba.

## 9. Arranque y Mantenimiento



### Atención:

- 1) Si después de 5 minutos del arranque de la bomba el agua no fluye en la cantidad y presión esperadas, de acuerdo a las características de la bomba, apáguela, revise que no haya escapes de agua en la tubería de succión, que la válvula de pie esté libre de obstrucciones y que selle adecuadamente. Repita el proceso anterior.
- 2) En caso de congelamiento del agua abra el tapón de drenaje arranque brevemente la bomba para evacuar el agua, después ajuste el tapón, llene la bomba y arránquela nuevamente.
- 3) En caso que la electrobomba no se vaya a usar por largo tiempo, vacíe el agua de la bomba, recubra el cuerpo de la bomba, el impulsor y el plato porta sello con aceite anticorrosivo. Colóquela en un lugar seco y ventilado.
- 4) Cuando se vuelva a usar después de estar guardada por un largo periodo, arranque la bomba siguiendo los pasos de procedimiento anterior.
- 5) En sitios o épocas con temperaturas muy altas ponga especial atención a la ventilación. Evite la condensación sobre los contactos eléctricos; esto puede causar fallas eléctricas.
- 6) Si se presentan ruidos y vibraciones anormales, apague la bomba inmediatamente y acuda a su servicio técnico.

## 10. Problemas y Soluciones

Síntoma	Causa probable	Acción correctiva
El motor no arranca	No coincide el tipo de conexión interna de la bomba con el de la conexión a la red. (p. Ej. Se suministra energía monofásica a un motor trifásico).	Verificar las conexiones eléctricas.
	Fusibles quemados.	Reemplazar fusibles.
	Cables en mal estado.	Reparar o reemplazar el cable.
	Capacitor mal conectado o quemado.	Reemplazar el capacitor por otro similar.
	Eje del motor atascado.	Reemplazar rodamiento.
		Gire el eje con un destornillador desde el lado de la tapa del ventilador hasta que el eje gire suavemente o desarme la bomba y límpiela internamente.
	Impulsor atascado.	
	Reemplazar el bobinado o rebobinar motor.	
	Estator (bobinado) quemado.	

## 10. Problemas y Soluciones



La bomba funciona pero la cantidad de agua es insuficiente	Sentido de giro del motor incorrecto.	Invierta los dos cables de corriente en la conexión (motores trifásicos).
	La bomba y la tubería de succión no están totalmente llenas de agua.	Vuelva a llenar de agua la tubería (cebarla bomba); asegúrese que el aire en la succión sea evacuado totalmente.
	El impulsor está dañado.	Reemplazar impulsor.
	Hay escape o goteo de agua en la succión.	Aplique mas cinta teflón en las uniones roscadas y/o mejore los pegues en PVC.
	El nivel del agua en la fuente de suministro está muy bajo.	Acerque más la bomba a la fuente de agua.
	Obstrucción por sólidos en la tubería o dentro de la bomba.	Desarme la tubería, revise y limpie.
Presión insuficiente	La bomba seleccionada no es la adecuada.	Cambie la bomba.
	La longitud de la tubería de entrada es demasiado larga, demasiados codos o curvas en la succión o el diámetro de la tubería de entrada muy pequeño.	Acerque más la bomba al tanque o pozo; coloque una tubería más gruesa, elimine los codos;( máximo uno).
	Cuerpos extraños en la malla de entrada o en la tubería.	Limpie todo el trayecto de succión hasta la bomba.
El motor trabaja intermitentemente y tiene sobrecalentamiento	Impulsor atascado.	Desarme la bomba y límpiela internamente.
	Conexión de polo a tierra inadecuada, cables rotos, conexiones eléctricas deficientes, cable de alimentación muy largo o muy delgado.	Revise las conexiones eléctricas, trate de disminuir la longitud del cableado, si es necesario cambie el cable por uno más grueso. Asegure que la ventilación del sitio sea suficiente.
	Voltaje de alimentación diferente al voltaje de la conexión interna de la bomba.	Cambie la conexión.
Goteo entre el cuerpo de la bomba y el motor	Goteo entre el cuerpo de la bomba y el motor	Reemplace el sello mecánico.
Ruido anormal	Rodamientos desgastados.	Cambie rodamientos.
	Impulsor suelto o cuerpos extraños adentro.	Ajuste el impulsor o desarme y limpie la bomba.
	Flujo excesivo.	Ajuste el caudal mediante el registro de descarga de acuerdo al rango de la placa.

## 11. Póliza de garantía

**INDUSTRIAS UNIDAS S.A. de C.V.** garantiza el producto durante **24 meses** en todas sus partes contra cualquier defecto de fabricación en los materiales o mano de obra sin costo, por lo que se obliga a la sustitución de la parte o partes cuyo defecto de fabricación sea debidamente comprobado. Esta garantía no es válida en los siguientes casos:

- a) Cuando el producto haya sido utilizado en condiciones distintas a las normales.
- b) Cuando el producto no hubiese sido operado de acuerdo con el instructivo de uso que le acompaña.
- c) Cuando el producto hubiese sido alterado o reparado por personas no autorizadas por **INDUSTRIAS UNIAS S.A. de C.V.**

La presente póliza de garantía podrá hacerse efectiva en la dirección del importador, **INDUSTRIAS UNIDAS S.A. de C.V.** o en el lugar donde fué adquirido. Para hacer efectiva esta garantía deberá presentar el producto, acompañado de la póliza correspondiente debidamente sellada por el establecimiento que lo vendió, o la factura, o recibo o comprobante, en el que consten los datos específicos del producto objeto de la compraventa. Para cualquier duda puede comunicarse al número lada sin costo 01 800 900 4872. **INDUSTRIAS UNIDAS S.A. de C.V.** no cubre los gastos de montaje o desmontaje del producto, daños en instalaciones, personas o animales ni ninguna otra situación en la que incurra el reclamante. **INDUSTRIAS UNIDAS S.A. de C.V.** cubrirá los gastos de transportación del producto defectuoso que deriven del cumplimiento de la presente garantía.

# 11. Póliza de garantía



DATOS DEL USUARIO			DATOS DEL DISTRIBUIDOR.	
No.			No.	
Nombre del usuario:			Razón social:	
Dirección:			Dirección:	
Ciudad:	Colonia:		Ciudad:	Colonia:
Estado:	Municipio:		Estado:	Municipio:
Teléfono:			Teléfono:	Fax:
E-mail:			E-mail:	
Modelo:			Modelo:	
Número de serie:			Número de serie:	
Sello:			Firma:	
			Fecha de compra:	

Esta garantía ampara únicamente el equipo IUSA LEO modelo y número de serie está anotado en este mismo documento.

Para hacer efectiva esta garantía, no podrán exigirse mayores requisitos que la presentación de esta póliza debidamente llenada y sellada con los datos que se piden por el distribuidor o con la factura de compra, donde aparezcan claramente descritos el modelo y la fecha de compra. La póliza de garantía podrá exigirse ya sea en el lugar donde fue adquirido el producto o a través del centro de servicio autorizado.

Póliza del usuario	Copia para centro de servicio autorizado
Datos del centro de servicio autorizado	Datos del centro de servicio autorizado
Razón social:	Razón social:
Nombre del Técnico:	Nombre del Técnico:
Fecha de conexión del equipo:	Fecha de conexión del equipo:
Firma del técnico:	Firma del técnico:



**Importado por:** INDUSTRIAS UNIDAS S.A.  
DE C.V. km 109 Carretera Panamericana,  
México-Querétaro, Jocotitlán, Estado de  
México. C.P. 50734. RFC: IUN390731NH9.  
Hecho en China. Tel.:01 (55) 5118-1500.



**ASISTENCIA Y SERVICIO TÉCNICO**

**01 800 849 8500**

**[ayst@iusa.com.mx](mailto:ayst@iusa.com.mx)**