

# BOMBAS PERIFÉRICAS

SERIE APm

# BOMBAS PERIFÉRICAS

**APLICACIONES:** Llenado de depósitos, sistemas cisterna-tinaco , hidroneumáticos y pequeños riegos.

## CARACTERISTICAS:

- Robusta
- Uso superficial
- Temperatura del agua hasta 60 °C.
- Temperatura ambiente 40° C

## MATERIAL CONSTRUCCIÓN BOMBA

- Hierro fundido con tratamiento antioxidante.
- Impulsor en latón
- Sello mecánico en Carbón/Cerámica
- Flecha en acero inoxidable 304

## MOTOR

- Cuerpo de aluminio
- Protección IPX4
- Asíncrono 2 polos
- Aislamiento clase F
- Protección térmica
- Uso continuo

## VENTAJAS

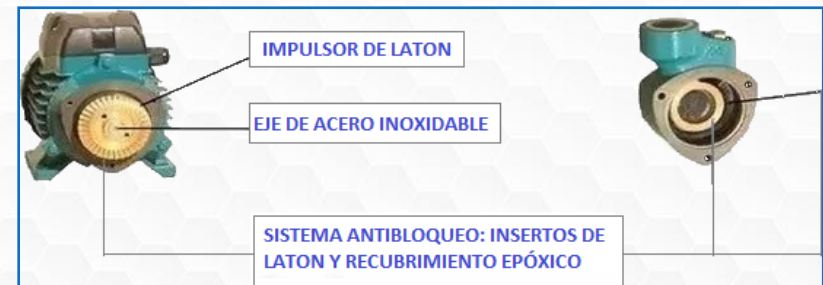
- Sistema antibloqueo.
- Recubrimiento epóxico.

**USO:** Agua limpia.

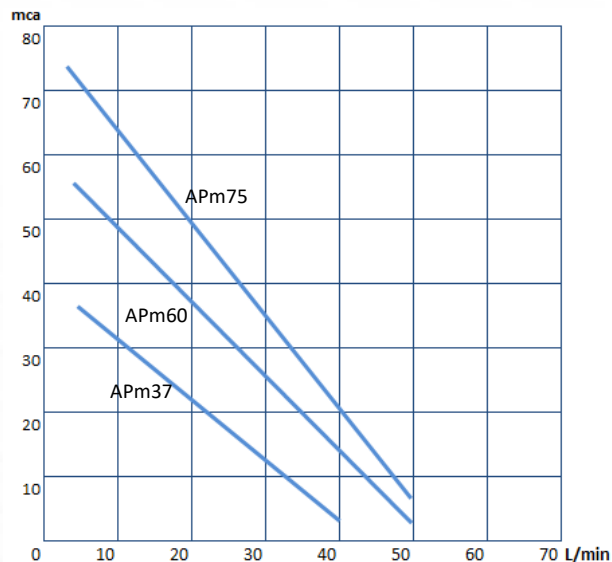
**RECOMENDACIONES:** Revisar que la válvula pie (pichancha) este en buen estado. No dejar trabajar en seco la bomba. Nunca reducir la tubería en la succión.

# IPX4

PRODUCTO GARANTIZADO  
**2**  
AÑOS



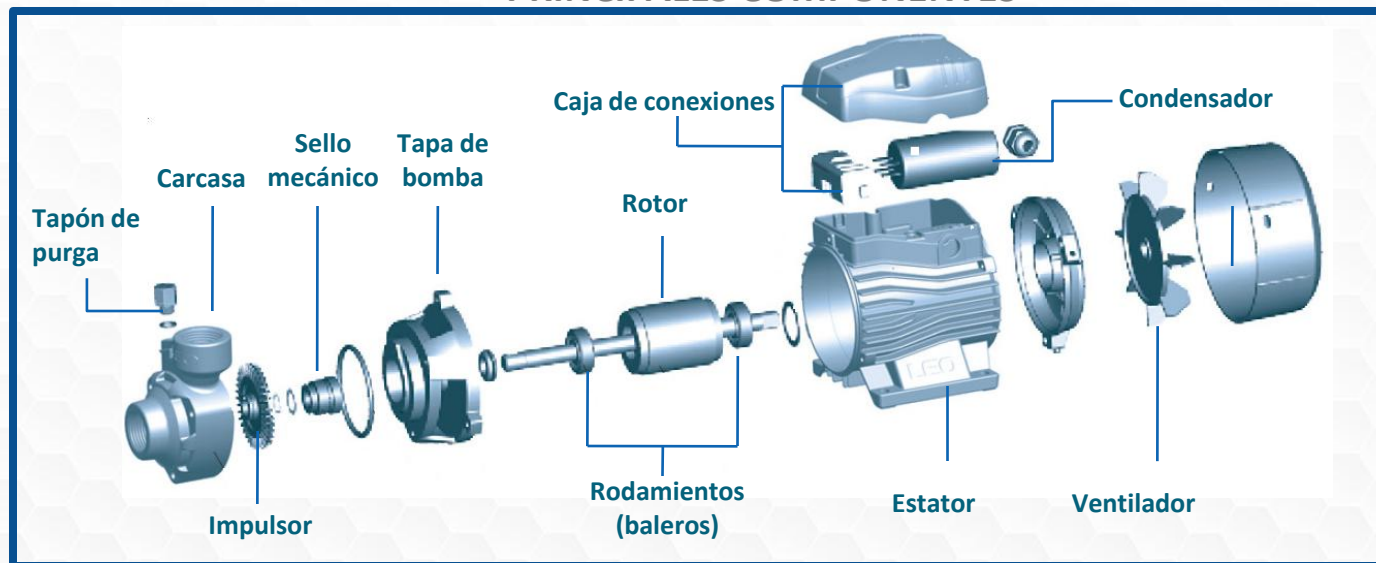
## CURVA DE RENDIMIENTO



## DATOS TÉCNICOS

CÓDIGO	616289	616290	616291
Potencia	1/2 HP	3/4 HP	1 HP
Modelo	APm37	APm60	APm75
Tensión / Frecuencia	1F, 127 V~ / 60 Hz		
Velocidad	3,450 r/min		
Flujo máximo	35 L/min	55 L/min	60 L/min
Carga máxima	40 m	60 m	75 m
Succión máxima	8 m		
Succión / Descarga	1" x 1" FNPT		
Dimensiones (mm)	283 x 158 x 171	315 x 190 x 210	335 x 190 x 210
Peso	5.5 kg	9 kg	10.5 kg
CAJA 1			

## PRINCIPALES COMPONENTES





**CENTRO DE ATENCIÓN A NIVEL NACIONAL**

**800 900 4872**

**[ayst@iusa.com.mx](mailto:ayst@iusa.com.mx)**